

# ECOFLOW

## EcoFlow Antenna Extension Kit

Quick Start Guide

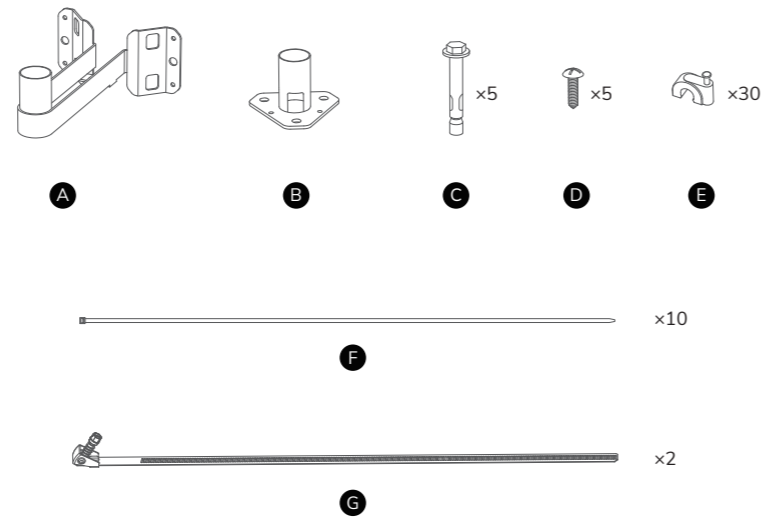
V1.0



Scan the QR code or visit the site to check the latest related documents: <https://www.ecoflow.com/support/download/antenna-extension-kit>

### 01 What's in the box

Lieferumfang/Contenu de la boîte/Contenuto della confezione/Contenido/Inhoud van de doos/Комплект поставки

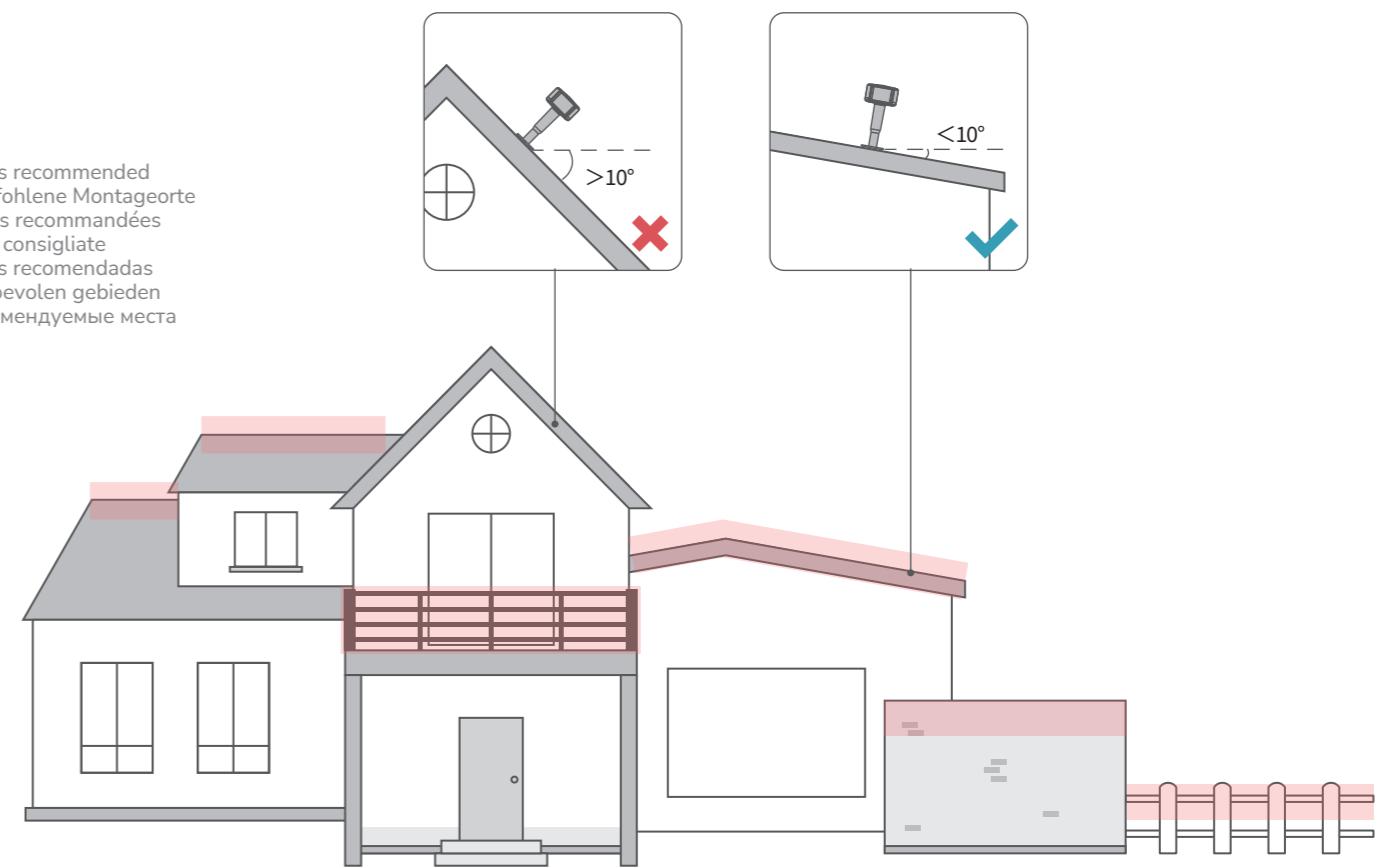


- |  |   |   |
|--|---|---|
| <p><b>C</b> Expansion bolt<br/>Dehnschrauben<br/>Boulons d'expansion<br/>Bulloni a espansione<br/>Pernos de expansión<br/>Keilbouten<br/>Распорные болты</p> | <p><b>E</b> Cable clip<br/>Kabelschelle<br/>Clip de câble<br/>Fascetta fermacavo<br/>Sujetacables<br/>Kabelklem<br/>Кабельный зажим</p> | <p><b>G</b> Stainless steel hoop<br/>Edelstahl-Ring<br/>Cerceau en acier inoxydable<br/>Cerchio in acciaio inox<br/>Aro de acero inoxidable<br/>Ring van roestvrij staal<br/>Хомут из нержавеющей стали</p> |
| <p><b>D</b> Self-tapping screw<br/>Selbstschneidende Schraube<br/>Vite autofilettante<br/>Tornillo autorroscante<br/>Zelftappende schroef<br/>Саморез</p>    | <p><b>F</b> Cable tie<br/>Kabelbinder<br/>Attache de câble<br/>Fascetta<br/>Brida para cable<br/>Kabelbinder<br/>Кабельная стяжка</p>   |   |

### 02 Antenna extension kit location

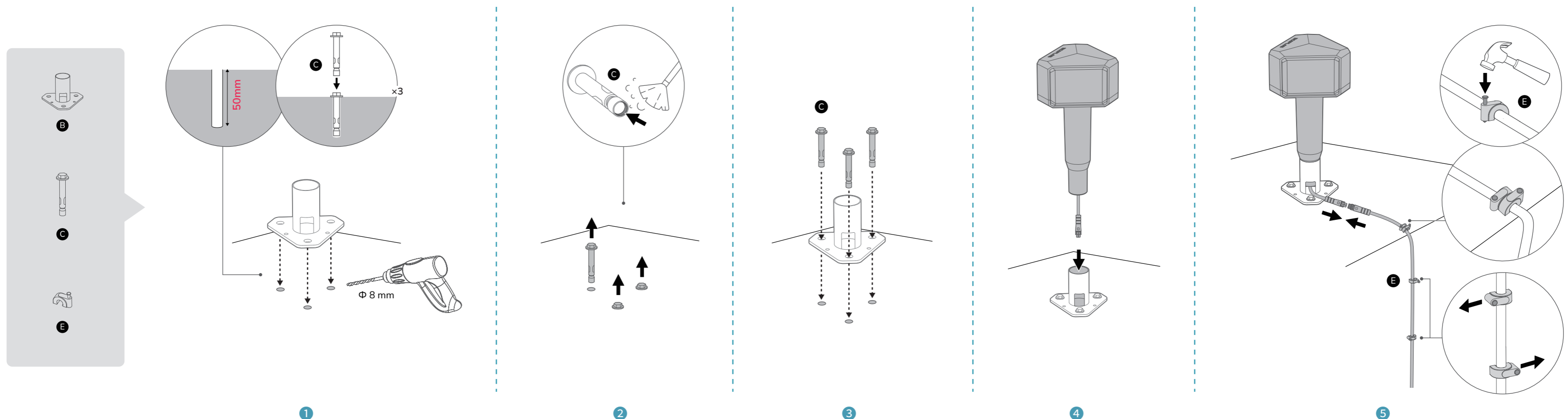
Position für Antennenverlängerungsset/Emplacement du kit d'extension d'antenne/Posizione del kit di prolunga dell'antenna/Ubicación del kit de extensión de la antena/Locatie van antenne-uitbreidingsset/Расположение для комплекта-удлинителя антенны

Areas recommended  
Empfohlene Montageorte  
Zones recommandées  
Aree consigliate  
Áreas recomendadas  
Aanbevolen gebieden  
Рекомендуемые места



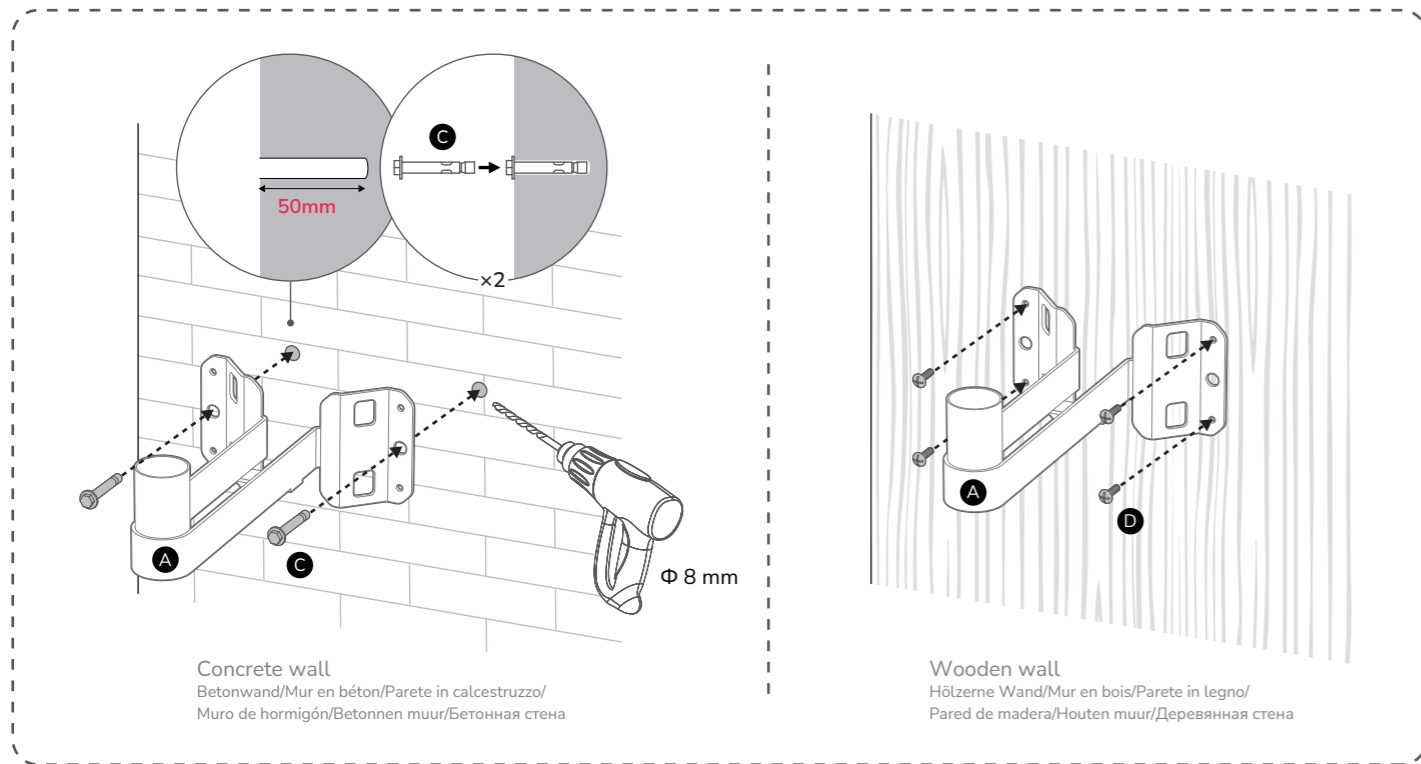
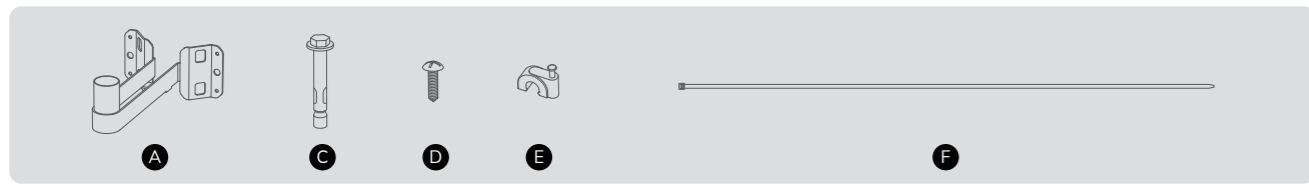
### 03 Installing horizontally

Horizontale Montage/Installation horizontale/Montaggio orizzontale/Instalación horizontal/Horizontaal installeren/Горизонтальная установка

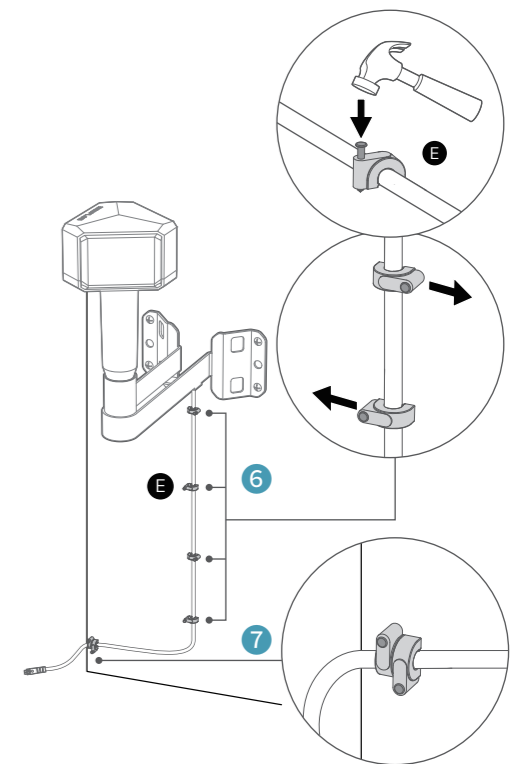
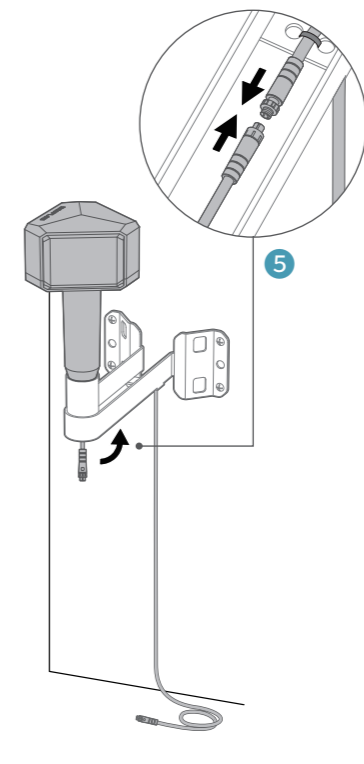
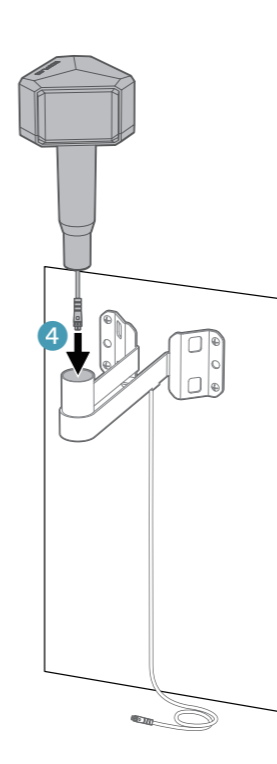
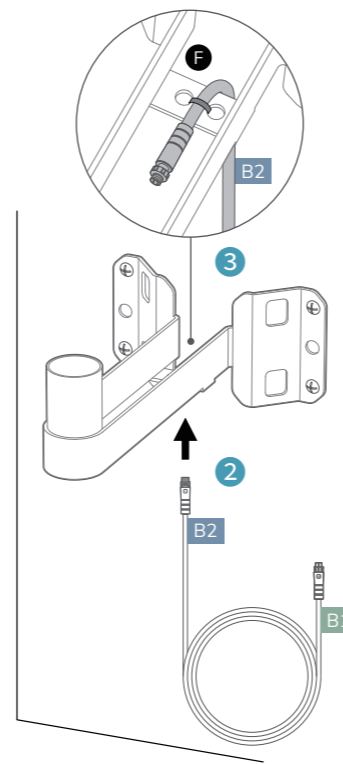
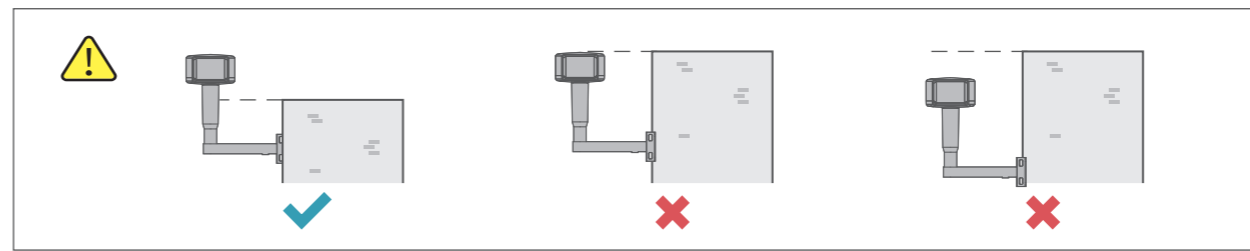


## 04 Installing vertically

Vertikale Montage/Installation verticale/Montaggio verticale/Instalación vertical/Verticaal installeren/Вертикальная установка

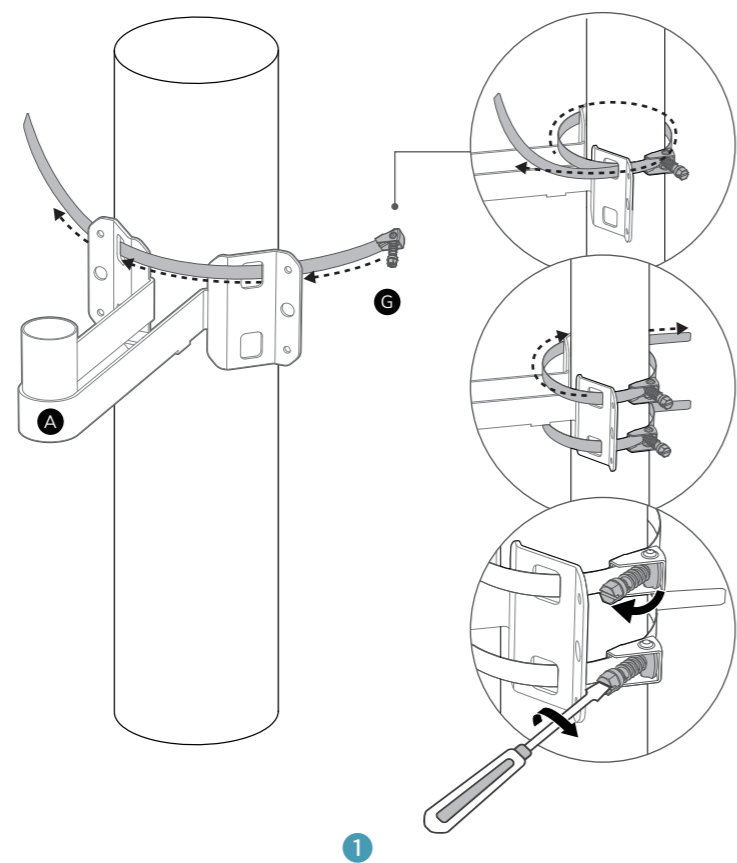
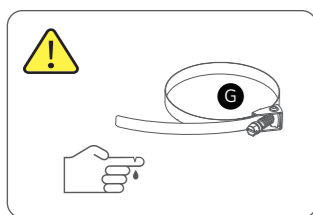


1

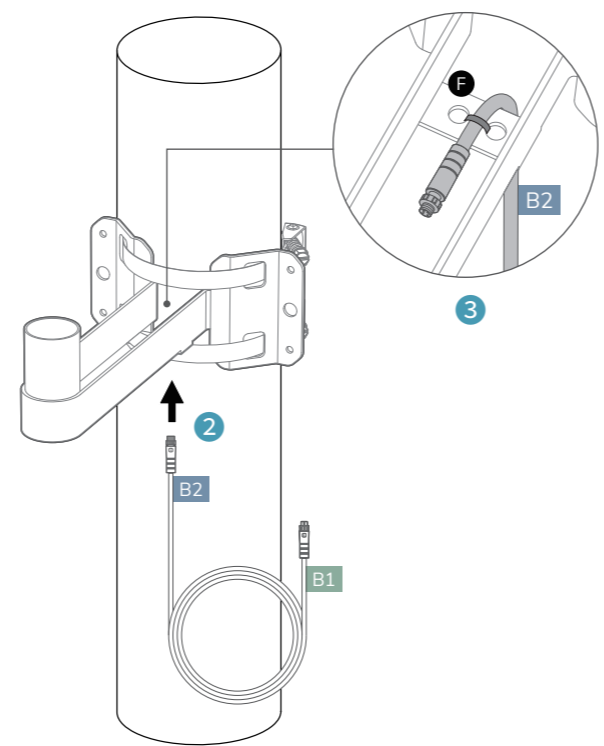


## 05 Installing on to poles

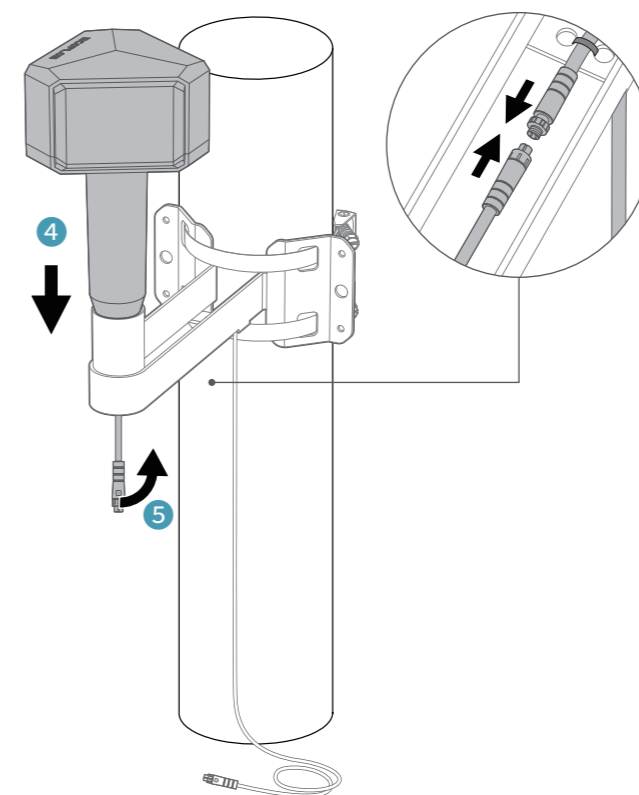
Montage an einem Strommast/Installation sur un poteau électrique/Montaggio su un palo/  
Instalación en un poste de electricidad/Installatie op een elektriciteitspaal/Установка на столбе электропередач



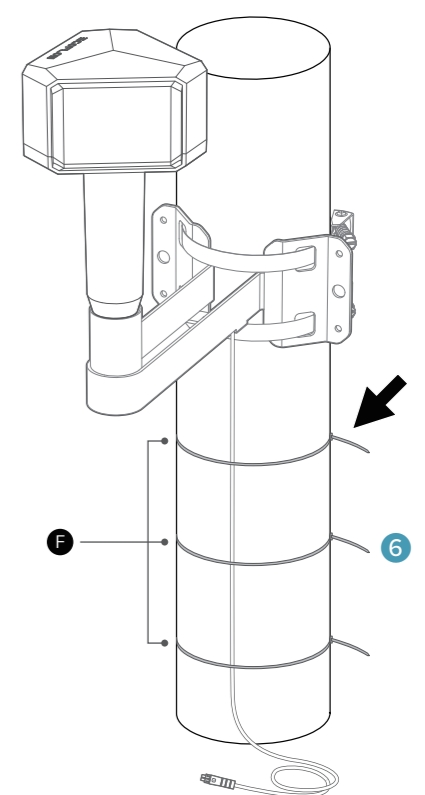
1



2



3



4